

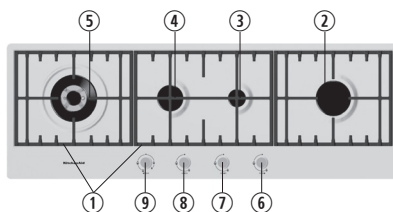
Istruzioni per l'uso

KitchenAid

Descrizione del prodotto e simboli	4
Uso dei bruciatori	4
Consigli pratici per l'uso del piano di cottura	5
Posizionamento dei supporti per padelle e del supporto per wok	5
Distanze dalla cappa e dal mobile (mm)	6
Tabella iniettori	6
Salvaguardia dell'ambiente	8
Dichiarazione di conformità CE	8
Installazione	9
Collegamento del gas	9
Collegamento elettrico	10
Installazione	10
Adattamento ai diversi tipi di gas	11
Sostituzione degli iniettori	11
Montaggio del bruciatore per wok	12
Regolazione del minimo dei rubinetti del gas	12
Pulizia e manutenzione	13
Pulizia e manutenzione dei bruciatori a gas	13
Guida ricerca guasti	14
Servizio Assistenza	14

Descrizione del prodotto e simboli

1. Griglie amovibili
 2. Bruciatore rapido
 3. Bruciatore ausiliario
 4. Bruciatore semirapido
 5. Bruciatore per wok professionale
- | | |
|---|------|
| 6. Manopola comando bruciatore rapido | ○○○● |
| 7. Manopola comando bruciatore ausiliario | ○○○● |
| 8. Manopola comando bruciatore semirapido | ○●○○ |
| 9. Bruciatore per wok professionale | ●○○○ |



Simboli dei comandi

Bruciatori standard

- Spento
- 🔥 Fiamma massima
- 🔥 Fiamma minima

Bruciatore professionale

- Spento
- 🔥 Corona esterna fiamma massima/corona interna fiamma massima
- 🔥 Corona esterna fiamma minima/corona interna fiamma massima
- 🔥 Anello interno fiamma massima/Anello esterno spento
- 🔥 Anello interno fiamma minima/Anello esterno spento

Uso dei bruciatori

Per accendere uno dei bruciatori:

1. Ruotare la corrispondente manopola di comando in senso antiorario finché l'indicatore non coincide con il simbolo della fiamma massima 🔥.
2. Premere la manopola di comando per accendere il bruciatore.
3. Una volta acceso il bruciatore, è necessario continuare a tenere premuta la manopola per circa 5 secondi per consentire il riscaldamento della termocoppia di sicurezza di cui è dotato ogni singolo bruciatore. La termocoppia interrompe l'alimentazione del gas nel bruciatore in caso di spegnimento accidentale della fiamma (colpi d'aria, mancanza momentanea di erogazione, traboccamenti di liquidi, ecc.).

Per accendere il bruciatore professionale:

1. Per accendere simultaneamente entrambe le corone, ruotare la manopola in senso antiorario,

portarla sul simbolo della fiamma massima per entrambe le corone e premere la manopola per accendere il bruciatore.

2. Per tenere accesa solo la corona interna, premere la manopola, ruotarla in senso orario e portarla sul simbolo della fiamma massima per la corona interna e nella posizione "SPENTO" per la corona esterna.

Se il bruciatore non si accende entro 15 secondi, spegnerlo e controllare se il cappello del bruciatore è montato correttamente. Attendere almeno un minuto prima di tentare un'ulteriore accensione.

Se il bruciatore si spegne quando si rilascia la manopola di comando, la termocoppia non si attiva. Attendere almeno 1 minuto prima di ripetere le operazioni dalla 1 alla 3.

Consigli pratici per l'uso del piano di cottura

Per utilizzare al meglio il vostro piano di cottura, vi invitiamo a leggere le istruzioni.

- Utilizzare recipienti di diametro adeguato a ciascun bruciatore (vedere tabella a lato)
- Utilizzare pentole e tegami con fondi piatti, tranne che con il supporto per wok.
- Non utilizzare una quantità d'acqua eccessiva per la cottura degli alimenti ed usare il coperchio.
- Assicurarsi che le pentole e i tegami siano supportati completamente dai relativi supporti e che non sporgano oltre i bordi.

Non usare mai:

- Pentole e tegami in ghisa, griglie in pietra ollare o piatti di terracotta sul piano di cottura perché possono danneggiare i supporti per le pentole.
- Dissipatori di calore, come reti metalliche o simili.

- Due bruciatori simultaneamente con un solo recipiente, come una pesciera.

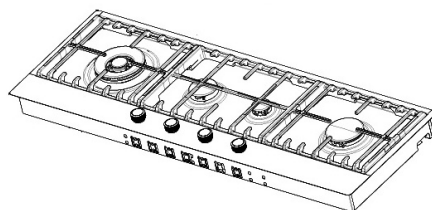
Importante:

Evitare di appoggiare e/o trascinare i supporti per le pentole capovolti sul piano di cottura perché potrebbero rigarlo.

Bruciatore	Ø recipienti
Wok	da 24 a 26 cm
Rapido	da 24 a 26 cm
Semirapido	Da 16 a 22 cm
Ausiliario	Da 8 a 14 cm

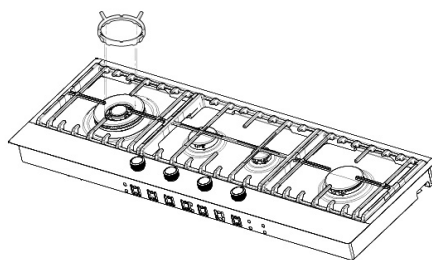
Posizionamento dei supporti per pentole e del supporto per wok (anche come distanziatore)

Per posizionare i supporti per le pentole, prima allinearli con i bruciatori, quindi inserirli in posizione facendo attenzione a non rigare la superficie metallica con il supporto. Per un allineamento migliore, posizionare una griglia allineata a un'altra.

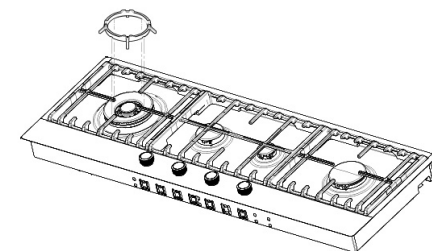


Questo piano di cottura è dotato di bruciatori con diametri diversi. Al fine di ottenere il massimo rendimento, vedere i consigli pratici descritti sopra.

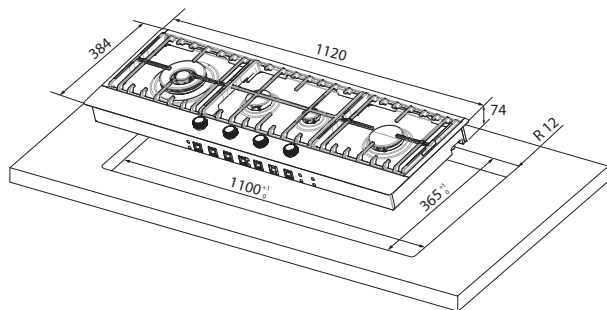
Nel caso di recipienti con fondo convesso (wok), utilizzare l'apposita griglia di supporto in dotazione, la quale va posizionata soltanto in corrispondenza del bruciatore per wok, orientata come illustrato in figura (nottolini più lunghi verso l'alto).



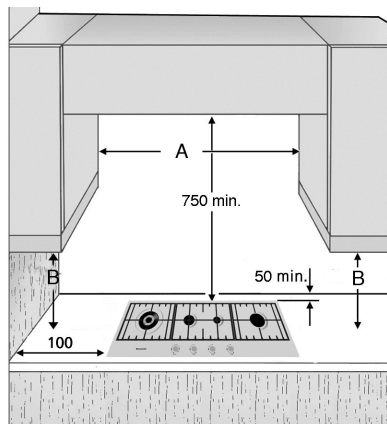
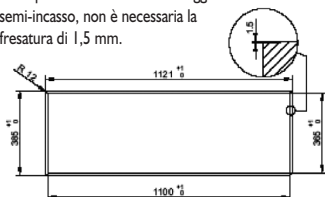
Se si devono usare sul bruciatore per wok pentole con diametro maggiore di 26 cm, utilizzare l'adattatore per wok in dotazione con l'orientamento opposto, come illustrato in figura (nottolini più lunghi verso il basso). Altrimenti si può danneggiare la superficie metallica del piano.



Distanze dalla cappa e dal mobile (mm)



N.B.: per la versione con montaggio a semi-incasso, non è necessaria la fresatura di 1,5 mm.



Nota: se la distanza "A" fra i pensili della cucina è compresa fra 600 mm e 730 mm, l'altezza "B" deve essere di almeno 530 mm. Se la distanza "A" tra i pensili è maggiore della larghezza del piano cottura, l'altezza "B" deve essere almeno di 400 mm.

Tabella iniettori

Categoria IIH3+

Tipo di gas utilizzato	Tipo di bruciatore	Diametro iniettore	Portata termica nominale kW	Consumo nominale	Portata termica ridotta kW	Pressione del gas mbar		
						min.	nom.	max.
GAS NATURALE (Metano) G20	2 corone	102+71	4,00	381 l/h	1,50	17	20	25
	Interno	71	0,80	76 l/h	0,30			
	Rapido	125	3,00	286 l/h	0,70			
	Semirapido	97	1,75	167 l/h	0,40			
GAS LIQUEFATTO (Butano) G30	2 corone	68+46	4,00	291 g/h	1,50	20	28-30	35
	Interno	46	0,80	58 g/h	0,30			
	Rapido	85	3,00	218 g/h	0,70			
	Semirapido	66	1,75	127 g/h	0,40			
GAS LIQUEFATTO (Propano) G31	2 corone	68+46	4,00	286 g/h	1,50	25	37	45
	Interno	46	0,80	57 g/h	0,30			
	Rapido	85	3,00	214 g/h	0,70			
	Semirapido	66	1,75	125 g/h	0,40			
	Ausiliario	50	1,00	71 g/h	0,30			

Tipo di gas utilizzato	Configurazione modello 5 bruciatori 2C 4,8 kW	Portata termica nominale kW	Consumo totale nominale	Aria necessaria (m ³) per la combustione di 1 m ³ di gas
G20 20 mbar	2C-1R-ISR-1AUX	9,75	929 l/h	9,52
G30 28-30 mbar	2C-1R-ISR-1AUX	9,75	709 l/h	30,94
G31 37 mbar	2C-1R-ISR-1AUX	9,75	696 l/h	23,80

Alimentazione elettrica: 220 - 240 V ~ 50/60 Hz 0,6 W

Avvertenze e suggerimenti

Per utilizzare al meglio il vostro piano di cottura, vi invitiamo a leggere attentamente le istruzioni per l'uso e a conservarle per il futuro.

- Queste istruzioni sono valide solamente nei Paesi le cui sigle sono riportate sulla targhetta matricola sul piano di cottura.
- Gli elementi dell'imballaggio (sacchetti in plastica, poliuretano espanso, ecc.) devono essere smaltiti accuratamente perché costituiscono una potenziale fonte di pericolo per i bambini.
- **Verificare che l'apparecchio non abbia subito danni durante il trasporto e rimuovere tutti gli imballaggi e le pellicole di protezione prima dell'installazione.**
- **Questo piano di cottura (classe 3) è stato progettato per essere utilizzato soltanto ed esclusivamente per la cottura di alimenti in ambienti domestici. Qualsiasi altro impiego dell'apparecchio (ad esempio il riscaldamento degli ambienti) è da considerarsi improprio e pericoloso.**
- **L'installazione e il collegamento dell'apparecchio all'alimentazione del gas o alla rete elettrica devono essere effettuati da una persona qualificata e nel rispetto delle norme in vigore.**
- **Questo apparecchio dovrebbe essere installato secondo le regolamentazioni in vigore e utilizzato soltanto in un ambiente ben ventilato. Leggere le istruzioni prima di installare ed utilizzare questo apparecchio.**
- **La predisposizione gas e la pressione di alimentazione sono indicati sulla targhetta matricola applicata sul fondo del piano di cottura. Nel caso si rendesse necessario un cambio di predisposizione, fare riferimento al paragrafo "Adattamento ai diversi tipi di gas" a pagina 11.**

Nota:

- La collocazione non corretta dei supporti per le pentole può rigare il piano. Pertanto assicurarsi sempre che i piedini in gomma sul fondo dei supporti per pentole siano l'unica parte dei supporti che tocca il piano e non trascinare i supporti sulla superficie del piano.


- Sulla superficie in vetro, non è consentito l'uso di:
 - bisticchiere in ghisa, pentole o tegami in terracotta
 - dissipatori di calore (es. reti metalliche)
 - due bruciatori per la cottura in un unico recipiente.
- In caso di utilizzo prolungato, può rendersi necessaria una ventilazione supplementare (aprendo una finestra o aumentando la forza di aspirazione della cappa).

Avvertenza

- Tenere lontano i bambini quando il piano è in funzione e non consentire loro di giocare con i comandi e con le parti mobili del piano stesso.
- Questo apparecchio non deve essere utilizzato da persone (bambini compresi) con ridotte capacità fisiche, sensoriali o mentali o con esperienza e conoscenza inadeguate, se non previa supervisione o istruzione iniziale sull'utilizzo dell'apparecchio da parte di chi è responsabile della loro sicurezza.
- Non permettere ai bambini di giocare con i supporti per le pentole. I piedini in gomma sotto i supporti per le pentole potrebbero essere ingeriti dai bambini e provocare gravi lesioni o soffocamento.
- Prima di rimontare i supporti per le pentole sul piano, accertarsi che tutti i piedini in gomma siano al loro posto.
- Al termine di ogni utilizzo del piano, verificare sempre che le manopole di comando siano in posizione di "Spento" e chiudere il rubinetto principale del condotto di erogazione del gas o della bombola.
- Non ostruire le aperture di aerazione sul retro dell'apparecchio.

consigli per la salvaguardia dell'ambiente


Imballaggio

Il materiale d'imballo è interamente riciclabile ed è contrassegnato dal simbolo del riciclaggio . Smaltire tutto l'imballo in modo corretto e responsabile.

Prodotto

Questo apparecchio è contrassegnato in conformità alla Direttiva Europea 2012/19/CE sui rifiuti di apparecchiature elettriche ed elettroniche (RAEE).

Assicurandosi che questo prodotto sia smaltito in modo corretto, l'utente contribuisce a prevenire le potenziali conseguenze negative per l'ambiente e la

salute. Il simbolo  sul prodotto o sulla documentazione di accompagnamento indica che questo prodotto non deve essere trattato come rifiuto domestico, ma deve essere consegnato presso l'idoneo punto di raccolta per il riciclaggio di apparecchiature elettriche ed elettroniche e smaltito in conformità alle normative locali per lo smaltimento dei rifiuti. Rivolgersi alle autorità locali per sapere qual è il punto di raccolta più vicino.

Dichiarazione di conformità CE

Questo apparecchio è stato progettato, costruito e commercializzato in conformità:

- ai requisiti di sicurezza della Direttiva "Gas" 2009/142/CE (ex-90/396/CEE);
- agli obiettivi di sicurezza della Direttiva "Bassa Tensione" 2006/95/CE (che sostituisce la 73/23/CEE e successivi emendamenti);
- ai requisiti di protezione della Direttiva "EMC" 2004/108/CE.

Questo apparecchio soddisfa i requisiti del regolamento europeo N. 66/2014 sulla progettazione ecocompatibile in conformità alla Norma europea EN 30-2-1.

Installazione

Informazioni tecniche per l'installatore

- Questo apparecchio può essere incassato in un piano di lavoro di spessore da 20 a 40 mm.
- Se sotto al piano di cottura non è previsto un forno, inserire un pannello separatore per impedire il danneggiamento del piano e proteggere il contenuto del mobile. Questo pannello deve coprire l'intero lato inferiore del piano di cottura e deve essere posizionato in modo che sia mantenuto uno spazio libero per lo sfiatione dell'aria di almeno 20 mm fra il pannello e il lato inferiore del piano di cottura e ad una distanza massima di 150 mm dalla superficie inferiore del piano di lavoro.
- Questo piano di cottura è progettato per funzionare perfettamente con qualsiasi forno della gamma KitchenAid. Il produttore declina ogni responsabilità nel caso venga installato un forno di una qualsiasi altra marca.

Il produttore declina ogni responsabilità nel caso venga installata un forno di un'altra marca.

Prima di effettuare l'installazione, accertarsi che:

- **Avvertenza:** questo è un apparecchio pesante per la cui installazione sono necessarie almeno due persone.

- L'erogazione del gas (tipo e pressione) e le regolazioni del piano di cottura siano compatibili (vedere targhetta matricola sul piano di cottura e tabella a pagina 6).
- Il mobile e gli apparecchi adiacenti al piano di cottura siano resistenti al calore secondo le norme locali.
- Lo scarico dei fumi della combustione avvenga attraverso apposite cappe aspiranti o tramite elettroventilatori installati a parete e/o su finestre, secondo i regolamenti in vigore.
- La circolazione naturale dell'aria avvenga attraverso un'apertura adeguata e, comunque, con una sezione utile non inferiore a 100 cm², la quale deve essere:
 - permanente e praticata su pareti del locale da ventilare che danno verso l'esterno
 - realizzata in modo che le bocche di apertura, sia all'interno sia all'esterno, non possano venire ostruite, neppure involontariamente
 - protetta con griglie in plastica, reti metalliche, ecc. che, non riducano la sezione utile di 100 cm²
 - posizionata in modo da non interferire con lo scarico dei fumi della combustione.

Collegamento gas

ATTENZIONE! Questa operazione deve essere eseguita da un tecnico qualificato.

- L'impianto di alimentazione del gas deve essere conforme alle normative locali.
- Per specifici regolamenti locali per alcuni paesi, consultare il paragrafo "Riferimenti alle normative nazionali". In caso di assenza di informazioni riguardanti il paese di installazione, richiedere maggiori dettagli all'installatore.
- Il collegamento del piano di cottura alla rete di erogazione del gas o alla bombola del gas deve essere eseguito mediante un tubo rigido di rame o di acciaio con i raccordi conformi alle normative locali, oppure mediante un tubo flessibile in acciaio inox con superficie continua conforme alle normative locali. La lunghezza massima consentita del tubo metallico flessibile è di 2 metri lineari.
- Collegare il raccordo a gomito al tubo di alimentazione principale del piano di cottura ed applicare la guarnizione secondo la norma EN 549, come illustrato in figura.



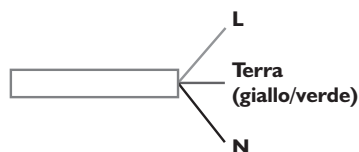
AVVERTENZA: nel caso si utilizzi un tubo flessibile in acciaio inox, questo dovrà essere installato in modo che non possa entrare a contatto con una parte mobile del mobilio. Il tubo deve passare in un punto libero da ingombri e deve essere ispezionabile su tutta la lunghezza.

- Dopo il collegamento all'alimentazione del gas, verificare con una soluzione di acqua saponata che non vi siano perdite. Con i bruciatori accesi, ruotare le manopole dalla posizione massima 🔥 alla posizione minima 🔻 per verificare la stabilità della fiamma.

Connessione alla rete elettrica

I collegamenti elettrici devono essere conformi alle norme vigenti e devono essere effettuati da una persona qualificata e competente.

- I dati relativi alla tensione e alla potenza assorbita sono riportati sulla targhetta matricola.
- L'apparecchio deve essere collegato a terra.
- Quando si installa l'apparecchio, consigliamo di proteggere il piano mediante un interruttore bipolare (3 mm).
- Se danneggiato, sostituire il cavo elettrico con uno identico. Si consiglia di fare eseguire questa operazione al nostro Servizio Assistenza. Contattare il Centro Assistenza Clienti al n. 00800-3810-4026.
- Non utilizzare prolunghe.
- Il produttore declina ogni responsabilità per eventuali danni a persone, animali o cose, derivanti dalla mancata osservanza delle norme sopra indicate.



Installazione

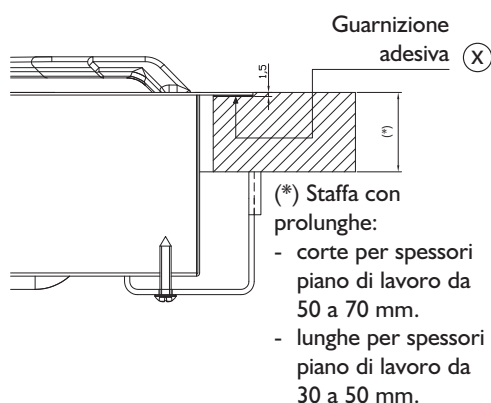
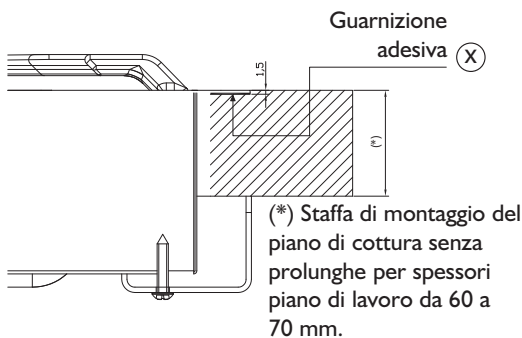
L'apparecchio è progettato per l'installazione su un piano di lavoro come illustrato in figura.

Nota: utilizzare adattatori speciali in base allo spessore del piano di lavoro.

Prima di posizionare il piano, stendere la guarnizione adesiva (X) su tutto il perimetro dell'apertura. Per i modelli con montaggio ad incasso è necessario effettuare una fresatura di 1,5 mm sull'area perimetrale dell'apertura.

Per la versione con montaggio a semi-incasso, la fresatura non è necessaria.

L'installazione può essere effettuata su vari materiali, come acciaio, marmo, conglomerati, materiali sintetici, legno e legno rivestito in laminato plastico, purché siano resistenti a una temperatura di 90 °C.



Adattamento ai diversi tipi di gas

In caso di utilizzo con un gas diverso da quello indicato sulla targhetta matricola e sull'etichetta arancione posta sulla parte posteriore del piano di lavoro, è necessario sostituire gli iniettori; nel caso del bruciatore per wok, regolare l'aria primaria (vedere tabella iniettori a pagina 6).

L'etichetta arancione deve essere rimossa e conservata assieme al libretto.

Utilizzare regolatori di pressione idonei alle pressioni del gas indicate a pagina 6.

- Per la sostituzione degli iniettori, contattare il Centro Assistenza Clienti al n. 00800-3810-4026 o rivolgersi a un elettricista qualificato.
- Gli iniettori non forniti in dotazione devono essere richiesti al Centro Assistenza Clienti al n. 00800-3810-4026.
- Regolare i minimi dei rubinetti.

Nota: con gas di petrolio liquefatto (G30/G31), la vite di bypass deve essere avvitata a fondo. Se si dovesse verificare una progressiva difficoltà nella rotazione delle manopole, contattare il Servizio Assistenza tramite il Centro Assistenza Clienti al n. 00800-3810-4026 che, accertata la difettosità del rubinetto, provvederà alla sua sostituzione.

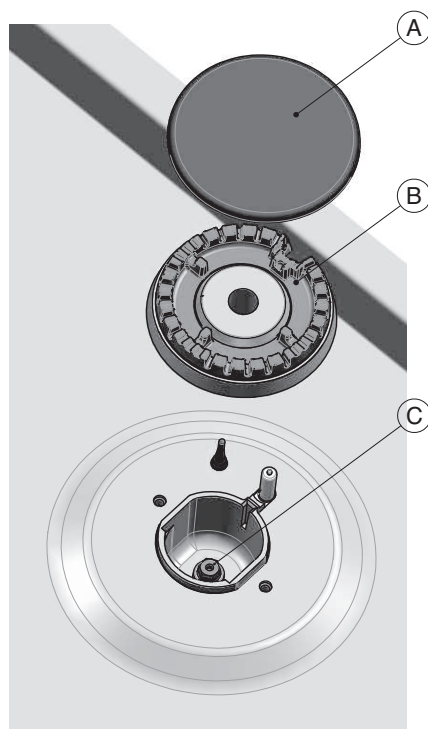
Sostituzione degli iniettori

Nota: per il tipo corretto di iniettori, vedere tabella a pagina 6.

Bruciatori tradizionali (T)

1. Rimuovere il cappello (A).
2. Rimuovere la corona spartifiamma (B).
3. Svitare l'iniettore (C) con una chiave per dadi esagonali 7.
4. Sostituire l'iniettore con quello previsto per il nuovo tipo di gas.
5. Rimontare i bruciatori e i supporti per le pentole.

Nota: prima di installare il piano di cottura, ricordarsi di applicare la targhetta taratura gas fornita con gli iniettori di ricambio, in modo che copra le informazioni già presenti sul lato inferiore del piano di cottura.



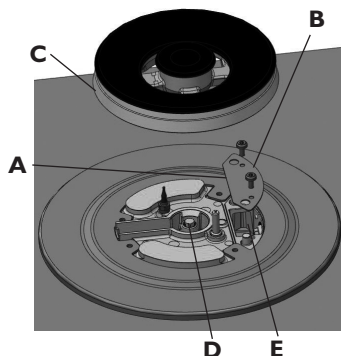
Sostituzione degli iniettori nel bruciatore per wok

Per sostituire gli iniettori nel bruciatore speciale è necessario:

1. Rimuovere la corona spartifiamma (C), le viti (B) che fissano la copertura del cappello (A) e il cappello stesso.
2. Svitare l'iniettore interno (D) con una chiave a tubo del 7 e gli iniettori esterni (E) con una chiave fissa del 7.
3. Sostituire gli iniettori.
4. Rimontare la copertura del cappello, le viti e la corona spartifiamma.

Nota: assicurarsi che:

1. La corona spartifiamma (C) sia inserita correttamente sul bruciatore dopo la sostituzione.



Regolazione del minimo dei rubinetti del gas

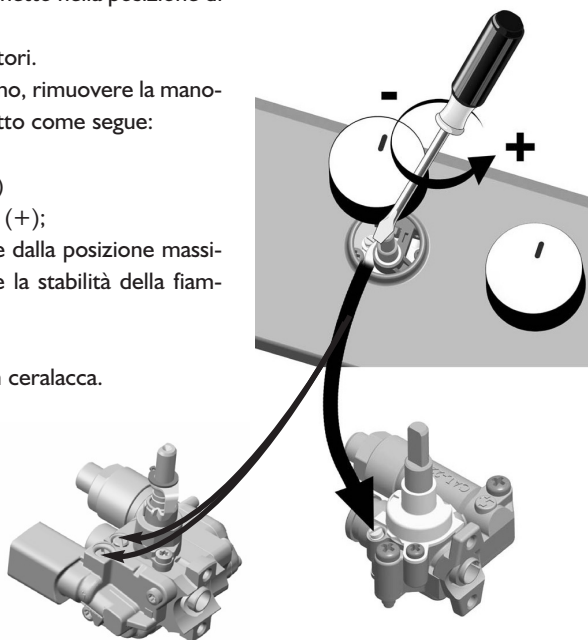
La regolazione deve essere effettuata con il rubinetto nella posizione di minimo (fiamma piccola) 🔥.

Non occorre regolare l'aria primaria dei bruciatori.

Per garantire una corretta regolazione del minimo, rimuovere la manopola e intervenire sulla vite presente sul rubinetto come segue:

1. avvitare per ridurre l'altezza della fiamma (-)
2. svitare per aumentare l'altezza della fiamma (+);
3. Con i bruciatori accesi, ruotare le manopole dalla posizione massima 🔥 alla posizione minima 🔥 per verificare la stabilità della fiamma.

Terminata la regolazione, ripristinare i sigilli con ceralacca.



Pulizia e manutenzione

Prima di qualsiasi intervento di pulizia e/o manutenzione, disinserire il piano di cottura dalla rete elettrica e attendere che si sia raffreddato.

Per un buon mantenimento del piano di cottura, è necessario pulirlo, rimuovendo eventuali residui di cibo, al termine di ogni utilizzo.

Pulizia della superficie del piano di cottura

- Lavare la superficie del piano di cottura con acqua tiepida e/o con detergente neutro, risciacquare e asciugare attentamente con uno straccio morbido o con un panno in pelle.
- La superficie in acciaio inox può corrodersi o rimanere macchiata se a contatto per lungo tempo con acqua molto calcarea o con detersivi troppo aggressivi; i detersivi contenenti cloro e/o suoi composti, ammoniaci

o di acidità elevata danneggiano irrimediabilmente il piano di cottura. Si consiglia, prima di qualsiasi utilizzo, di consultare attentamente l'etichetta del prodotto al fine di verificarne la completa idoneità.

- Evitare il contatto prolungato con sostanze acide o alcaline come aceto, mostarda, sale o succo di limone.
- Si consiglia di asciugare prontamente eventuali traccimazioni (acqua, sugo, caffè, ecc.).
- Non utilizzare prodotti abrasivi e pagliette.
- Non usare pulitrici a vapore.
- Non utilizzare prodotti infiammabili.
- Le parti smaltate e il vetro vanno lavati con acqua tiepida e detergente neutro.

Pulizia e manutenzione dei bruciatori a gas

I supporti per le pentole e i bruciatori sono rimovibili per facilitarne la pulizia.

1. Lavarli a mano con acqua calda e detergente non aggressivo avendo cura di eliminare eventuali incrostazioni e controllando che nessuna delle aperture del bruciatore sia otturata. Il cappello del bruciatore interno (**D**), a pagina 12, è in ottone ed è soggetto a brunitura naturale quando si riscalda. Pulirlo ogni volta che lo si usa con un prodotto specifico per ottone. Usare acqua calda e un detergente non aggressivo per pulire il cappello esterno del bruciatore per wok (**C** a pagina 12). Non usare mai prodotti abrasivi o pagliette che danneggiano i rivestimenti speciali della superficie.
2. Risciacquare e asciugare accuratamente.
3. Rimontare correttamente i bruciatori e i cappelli nelle loro sedi.

4. Nel riposizionare i supporti per le pentole, assicurarsi che il supporto sia centrato con il bruciatore.

Nota: nei piani di cottura dotati di accensione elettronica e di termocoppie, occorre procedere ad una pulizia regolare e frequente delle parti terminali delle candeline di accensione e delle termocoppie per assicurarne il buon funzionamento. Pulirle molto accuratamente con un panno umido. Eventuali residui di cibo secchi vanno rimossi con uno stecchino di legno o un oggetto simile.

Per evitare danni all'accensione elettrica, non utilizzarla quando i bruciatori e i supporti per le pentole non sono nella loro sede.

Guida ricerca guasti

Se il piano di cottura non funziona correttamente, esaminare questa guida prima di contattare il nostro Centro Assistenza Clienti.

Il bruciatore non si accende o la fiamma non è uniforme? Verificate che:

1. Non vi siano interruzioni nella rete di alimentazione gas ed elettrica e che la manopola di comando sia completamente ruotata.
2. La bombola del gas non sia esaurita.
3. Le aperture di uscita del gas del bruciatore non siano ostruite.
4. La parte terminale della candelina di accensione elettronica non sia sporca.
5. Tutte le parti che compongono il bruciatore siano posizionate correttamente.

La fiamma non rimane accesa? Verificate che:

1. La manopola sia stata premuta a fondo durante l'accensione del bruciatore per il tempo sufficiente ad attivare la termocoppia di sicurezza.

2. Le aperture del bruciatore non siano ostruite in corrispondenza della termocoppia.
3. La parte terminale della termocoppia non sia sporca.

I recipienti sono instabili? Verificate che:

1. Il fondo della pentola sia perfettamente piano.
2. La pentola sia centrata sul bruciatore.
3. I supporti per le pentole siano posizionati correttamente con tutti i piedini in gomma al loro posto.

Se, nonostante tutti i controlli e dopo aver acceso e spento di nuovo il bruciatore, il piano presenta ancora l'inconveniente, contattare il nostro Centro Assistenza Clienti al n. 00800-3810-4026.

Servizio Assistenza Tecnica

Prima di contattare il nostro Centro Assistenza Clienti, verificare se non sia possibile risolvere da soli il problema sulla base dei punti descritti nella "Guida ricerca guasti".

1. Se l'anomalia persiste, contattare il n. 00800-3810-4026. Vi chiederemo alcune informazioni, sarà quindi utile se avrete a disposizione le informazioni seguenti:
 - una breve descrizione dell'anomalia
 - il numero di serie e il modello dell'apparecchio
 - il numero di assistenza che si trova dopo la parola SERVICE, sulla targhetta matricola posta sotto il piano di cottura e sulla garanzia.
 - il vostro nome, indirizzo completo, incluso il codice di avviamento postale e il numero telefonico.

Nota: qualora rileviate un problema nel piano di cottura, se non ci contatterete, potranno essere seriamente compromesse la sicurezza e la qualità dell'apparecchio.





FOR THE WAY IT'S MADE.

Whirlpool Europe S.r.l. - Socio Unico

Viale G. Borghi, 27 - 21025 Comerio (VA)

Phone 0332.759111 - Fax 0332.759268

www.whirlpool.eu

Printed in Italy

04/15

400010780628